

دانشگاه فرهنگیان
دوفصلنامه علمی - ترویجی
راهبردهای نوین تربیت معلمان
سال هفتم، شماره یازدهم، بهار و تابستان ۱۴۰۰

چالش‌های دانش‌آموزان با مفاهیم شکلی در هندسه

نرگس یافتیان^۱

لادن پازوکی^۲

چکیده

هندسه یکی از چالش‌برانگیزترین دروس ریاضی محسوب می‌شود که از گذشته تاکنون توجه بسیاری از آموزشگران ریاضی را به خود جلب کرده است. برای درک هندسه مدرسه‌ای، شناخت اشکال هندسی نقش تعیین‌کننده‌ای دارند. در جای‌جای کتاب‌های درسی هندسه اشکال هندسی مختلفی مشاهده می‌شود و می‌توان گفت شناخت و ارتباط با اشکال هندسی بخش مهمی از فرآیند یادگیری هندسه است. اما نتایج پژوهش‌ها و تجارب معلمان نشانگر این موضوع است که دانش‌آموزان در درک این اشکال و به‌طور کلی در درک مفاهیم شکلی با مشکلات بسیاری مواجه هستند که این امر مانع بزرگی برای استدلال‌های هندسی آن‌ها محسوب می‌شود. هدف از مقاله حاضر که به‌صورت مروری و به روش کتابخانه‌ای انجام شده است، آن است که بر اساس پژوهش‌های معتبر به شرح بخشی از این مشکلات بپردازد. بسیاری از

تاریخ دریافت: ۱۴۰۰/۱/۱۸

تاریخ پذیرش: ۱۴۰۰/۴/۲

۱. استادیار گروه ریاضی، دانشکده علوم، دانشگاه تربیت دبیر شهید رجایی، تهران، ایران (نویسنده مسئول)
yaftian@sru.ac.ir

۲. کارشناس ارشد آموزش ریاضی، گروه ریاضی، دانشکده علوم، دانشگاه تربیت دبیر شهید رجایی، تهران، ایران
pazokiladan@yahoo.com

دانش‌آموزان، نام اشکال هندسی را تنها با توجه به شکل ظاهری آن‌ها حدس می‌زنند و با خصوصیات اصلی هر یک از این اشکال به‌درستی آشنایی ندارند و در تشخیص اشکال هندسی، تنها بر شهود و تجارب قبلی خود تکیه می‌کنند و تمایل به نادیده گرفتن تعریف دارند. بحث پیرامون چنین موضوعاتی، آگاهی معلمان را نسبت به مشکلات یادگیری دانش‌آموزان بالا برده و همچنین بازبینی فرایند آموزش هندسه و اصلاح شیوه‌های تدریس را در پی خواهد داشت.

کلید واژه‌ها: هندسه، اشکال هندسی، مفاهیم شکلی.

۱. مقدمه

از میان شاخه‌های مختلف ریاضیات، هندسه همواره با گستره وسیع‌تری از بدفهمی‌ها و مشکلات یادگیری روبه‌رو بوده است و یادگیری آن تنها زمانی رخ می‌دهد که با درکی عمیق آمیخته باشد (یافتیان و صفابخش، ۱۳۹۸). در خصوص درس هندسه، برنامه‌های آموزشی به‌صورتی تنظیم شده است تا از آغاز مقطع ابتدایی تا پایان مقطع دبیرستان دانش‌آموزان را با مفاهیم و اشکال هندسی آشنا کنند. در دوره ابتدایی آموزش‌ها بیشتر به‌صورتی هستند که مهارت دیداری دانش‌آموزان را بالا برده و آن‌ها را به استفاده از شهود ترغیب کنند. با گذشت زمان و بالا رفتن پایه تحصیلی، از دانش‌آموزان انتظار می‌رود که مجهز به استدلال‌های منطقی شوند و قضایای مختلف را اثبات کنند. مسیر یادگیری هندسه برای اغلب دانش‌آموزان هموار نیست و آن‌ها را با چالش‌های مختلفی مواجه می‌کند. بخش بزرگی از این مشکلات در ارتباط با مفاهیم و اشکال هندسی ظاهر می‌شوند.

برخی از مشکلات یادگیری هندسه با تأکید بر اشکال هندسی

برخی از مشکلات دانش‌آموزان در یادگیری هندسه، در مواجهه با مسائل هندسی مختلف بخصوص مسائلی که نیاز به تشخیص یا رسم شکل دارند، نمایان می‌شود (فیش‌باین^۱، ۱۹۹۳؛ دووال^۱، ۱۹۹۵). در واقع یکی از چالش‌های دانش‌آموزان در

هندسه، ارتباط با اشکال هندسی است. بسیاری از دانش‌آموزان، نام اشکال هندسی را تنها با توجه به شکل ظاهری‌شان حدس می‌زنند و با خصوصیات اصلی هر یک از این اشکال آشنایی ندارند. این عمده‌ترین دلیلی است که بسیاری از آن‌ها در تشخیص این اشکال مرتکب اشتباه می‌شوند. برای مثال، ممکن است یک بیضی را تنها به دلیل انحنايي که دارد، دایره فرض کنند و یا مستطیلی که طول بسیار بلند و عرض کوتاهی داشته باشد را مستطیل در نظر بگیرند (کلمنتس^۲ و همکاران، ۱۹۹۹) زیرا احتمالاً هیچ‌گاه در گذشته مستطیلی به آن صورت ندیده‌اند. در واقع بسیاری از دانش‌آموزان در تشخیص اشکال هندسی، تنها بر شهود و تجارب قبلی خود تکیه می‌کنند (برگر و شاونسی^۳، ۱۹۸۶). پژوهش‌های جدیدتر نیز مشکلات مختلف دانش‌آموزان در هندسه را تصدیق می‌کنند. برای مثال، باروت و رتاواتی^۴ (۲۰۲۰) معتقدند چالش‌های دانش‌آموزان در هندسه عبارت‌اند از عدم توانایی تشخیص اشکال هندسی با توجه به تعاریف رسمی آن‌ها، ضعف در تجسم، عدم درک نمادها و اصطلاحات هندسی، عدم توانایی ارائه استدلال‌های دقیق در ارتباط با اشکال هندسی و غیره. برای رفع مشکلات و اشتباهات دانش‌آموزان لازم است علت و منشأ آن‌ها مشخص شود. پژوهش‌های متعدد داخلی و خارجی درباره مشکلات دانش‌آموزان در ارتباط با اشکال هندسی در پایه‌های مختلف انجام شده است. برای مثال صفابخش (۱۳۹۴) در پژوهش خود، شناخت دانش‌آموزان پایه هشتم از اشکال هندسی را مورد ارزیابی قرار داده است. یک نمونه از مسائل مطرح شده در این پژوهش در شکل ۱ مشاهده می‌شود.

مسئله: شکل زیر چه نوع شکل هندسی است؟ برای پاسخ خود دلیل بیاورید.



شکل ۱: مسئله جهت ارزیابی شناخت دانش‌آموزان از اشکال هندسی (صفابخش، ۱۳۹۴)

1. Duval
2. Clements
3. Burger & Shaughnessy
4. Barut & Retnawati

یک دانش‌آموز پایه هشتم به این مسئله به صورت زیر پاسخ داده است:

لوزی است به دلیل اینکه لوزی ۴ ضلع و ۴ زاویه دارد و کاملاً مشخص است.

نحوه استدلال این دانش‌آموز نشان می‌دهد که با تعریف اشکال هندسی آشنایی ندارد و تنها با توجه به ظاهر شکل، این‌طور پاسخ داده است. تجارب معلمی نشان می‌دهد که این نحوه استدلال که کاملاً غیررسمی و تنها بر پایه شهود است در میان دانش‌آموزان بسیار متداول است. دانش‌آموز دیگری به این مسئله به صورت زیر پاسخ داده است:

هم مربع است و هم لوزی. این یک مربع است که به لوزی تبدیل شده است.

پاسخ این دانش‌آموز نشانگر این مطلب است که اشکال هندسی به صورت خاصی در ذهن او ثبت شده‌اند. برای مثال بسیاری از دانش‌آموزان تصور می‌کنند مربع همیشه بر روی یک ضلع خود که به صورت افقی است، قرار دارد. یا لوزی همواره باید مشابه یک بادبادک بر روی یک رأس خود و به صورت عمودی قرار گیرد. شاید این یکی از ضعف‌های تدریس ما معلمان است که حین تدریس، اشکال هندسی را همواره به صورت‌های خاصی رسم می‌کنیم و این موجب می‌شود در صورتی که برای مثال جهت یک شکل هندسی تغییر کند، دانش‌آموز نتواند نوع آن شکل را تشخیص دهد. دانش‌آموز دیگری به این مسئله به صورت زیر پاسخ داده است:

لوزی است. اما اگر شکل را کج کنیم مربع هم می‌توان آن را دید.

این دانش‌آموز این تصور را دارد که این شکل از یک زاویه مربع و از زاویه دیگر، لوزی است. در واقع برخی از دانش‌آموزان تصور می‌کنند تغییر جهت یک شکل هندسی، آن را به شکل دیگری تبدیل می‌کند. همچنین بررسی این پاسخ نشان می‌دهد که برخی از دانش‌آموزان با مجموعه‌های اشکال هندسی آشنایی ندارند. برای مثال نمی‌دانند که مربع، لوزی نیز هست و یا لوزی می‌تواند مربع هم باشد. این ابهامات و بدفهمی‌ها تنها مربوط به کشور ما نیست. در پژوهش‌های خارجی نیز مثال‌های مشابه بسیاری دیده

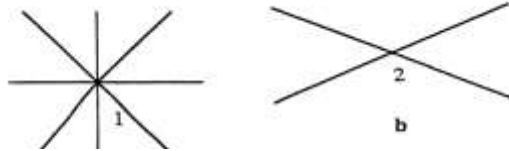
می‌شود که نشانگر مشکلات گسترده اغلب دانش‌آموزان در ارتباط با اشکال و مفاهیم هندسی هستند. در ادامه برخی از مشکلات رایج دانش‌آموزان در یادگیری هندسه با تأکید بر درک اشکال هندسی و بر اساس نتایج پژوهش‌های مرتبط به‌ویژه سه پژوهش مرجع در این خصوص (برای مثال، فیش‌باین، ۱۹۹۳؛ برگر و شاونسی، ۱۹۸۶؛ ماریوتی، ۱۹۹۲، نقل‌شده در فیش‌باین، ۱۹۹۳) ارائه می‌شود که پژوهش‌های جدیدتر (برای مثال، کلمنتس، ۲۰۰۳؛ گال و لینچسکی^۱، ۲۰۱۰؛ باروت و رتاواتی، ۲۰۲۰) نیز وجود این مشکلات را در دانش‌آموزان تأیید می‌کنند.

الف) پژوهش فیش‌باین

یکی از دلایل عمده اشتباهات دانش‌آموزان در ارتباط با این اشکال، عدم آشنایی آنان با تعاریف است که فیش‌باین (۱۹۹۳) اهمیت زیادی برای آن قائل است. او علت اشتباهات دانش‌آموزان در ارتباط با اشکال هندسی را عدم درک مفهوم این اشکال می‌داند. نتایج پژوهش او قابل تأمل است و بسیار شبیه مشکلاتی است که معلمان ریاضی کشور ما نیز در کلاس خود با آن‌ها روبه‌رو بوده و هستند و شاید بتواند باعث شود تا از نقطه نظر دیگری به علل عدم موفقیت دانش‌آموزان کشور خودمان در درک هندسه بنگریم. تأکید فیش‌باین بر مفهوم اشکال هندسی تا حدی است که این اشکال را مفاهیم شکلی می‌نامد. او معتقد است اشکالی که در هندسه با آن‌ها سروکار داریم، ماهیتی دوگانه دارند یعنی علاوه بر تصویر و ظاهر خود، دارای یک مفهوم نیز هستند که این مفهوم را می‌توان به کمک یک تعریف مشخص کرد. ویژگی بارز یک مفهوم آن است که تغییر نمی‌کند و تحت هر شرایطی ویژگی‌های مخصوص خود را دارد. برای مثال، دایره یک مفهوم هندسی است که می‌توان آن را به این صورت تعریف کرد: «مکان هندسی نقاطی از صفحه که از یک نقطه مشخص در همان صفحه به یک فاصله هستند». این تعریف برای هر نوع دایره‌ای که در نظر گرفته شود برقرار است. زمانی که می‌گوییم دایره، در ذهن ما تصویر یک دایره فرضی می‌آید و حتی رنگ آن را تصور می‌کنیم، اما یک دایره به‌عنوان یک شکل هندسی هیچ رنگی ندارد، از هیچ ماده‌ای ساخته نشده است. جرم یا سطح ندارد. حتی با مداد یا پرگار هم قابل رسم نیست،

چون نوک مداد دارای ضخامت است. یک دایره دقیقاً همان چیزی است که تعریف آن می‌گوید. در واقع مفهوم یک‌شکل هندسی آن را از هر تصویر دیگر متمایز می‌سازد. فیش‌باین در پژوهش خود از دانش‌آموزان پایه‌های دوم تا ششم مقطع ابتدایی مسائلی پرسیده است تا درک آن‌ها از مفاهیم شکلی را بسنجد. در ادامه چهار مورد از مسائل این پژوهش ارائه شده است که اولین مسئله در شکل ۲ مشاهده می‌شود.

مسئله ۱: در شکل زیر چهار خط وجود دارد که در نقطه ۱ هم‌رس هستند و همچنین دو خط دیگر وجود دارد که در نقطه ۲ یکدیگر را قطع کرده‌اند. دو نقطه ۱ و ۲ را با هم مقایسه کنید. آیا این دو نقطه متفاوت هستند؟ آیا یکی از آن‌ها بزرگ‌تر است؟ اگر بله، کدامیک بزرگ‌تر است؟ آیا یکی از نقاط سنگین‌تر است؟ اگر بله، کدامیک سنگین‌تر می‌باشد؟ آیا شکل این دو نقطه مشابه است؟



شکل ۲: مسئله جهت ارزیابی درک دانش‌آموزان از مفهوم نقطه (فیش‌باین، ۱۹۹۳)

نقطه ۱ بزرگ‌تر است زیرا محل تلاقی نقاط بیش‌تری است و از آنجایی که نقطه ۱ حجم بیش‌تری دارد پس بزرگ‌تر است. همچنین نقاط، شکل یکسانی دارند زیرا در اصل یک چیز هستند.

پاسخ دانش‌آموزان در سنین مختلف روند شیب‌داری از درک دانش‌آموزان را نشان می‌دهد که از بازنمایی‌های ملموس و عینی آغاز شده و به بازنمایی‌های مفهومی و انتزاعی می‌رسد. در پایه‌های پایین‌تر تعداد کمی از دانش‌آموزان معتقد بودند که دو نقطه یکسان هستند اما در پایه ششم تقریباً نیمی از آن‌ها تفاوتی برای این دو نقطه قائل نبودند. یک دانش‌آموز پایه چهارم به این مسئله به صورت زیر پاسخ داده است:

مسئله ۲: میان نقطه‌ای که با خودکار روی کاغذ رسم شده و نقطه‌ای که با ماژیک روی تابلو رسم می‌شود، چه تفاوتی وجود دارد؟

این دانش‌آموز نتوانسته است اطلاعات خود را در یک جهت سازمان‌دهی کند. از یک طرف به نظر او نقطه ۱ بزرگ‌تر است؛ زیرا محل تلاقی خط‌های بیش‌تری است.

اما از طرفی، او همان نقطه را یک شیء مستقل می‌داند و معتقد است یک نقطه در هرکجای صفحه هم که باشد ماهیت ثابتی دارد. از دانش‌آموزان مسئله دیگری نیز پرسیده شده است که در شکل ۳ مشاهده می‌شود.

شکل ۳: مسئله جهت ارزیابی درک دانش‌آموزان از مفهوم نقطه (فیش‌باین، ۱۹۹۳)

هیچ کدام سنگین‌تر یا بزرگ‌تر نیست زیرا یک نقطه هیچ بُعدی ندارد.

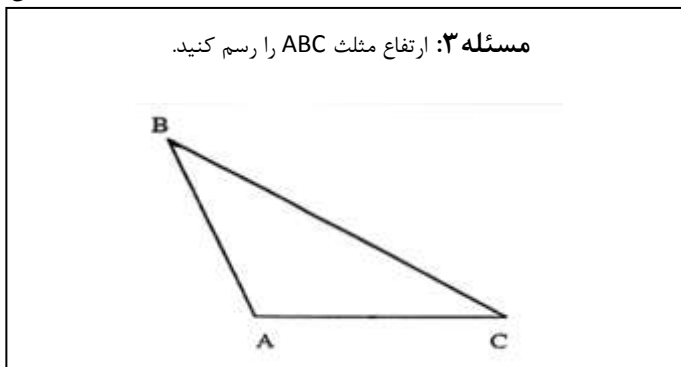
یک دانش‌آموز پایه ششم به این مسئله این‌گونه پاسخ داده است:

نقطه ۱ بزرگ‌تر است زیرا از تلاقی خطوط بیش‌تری به دست آمده است.

همین دانش‌آموز به مسئله اول چنین پاسخ داده است:

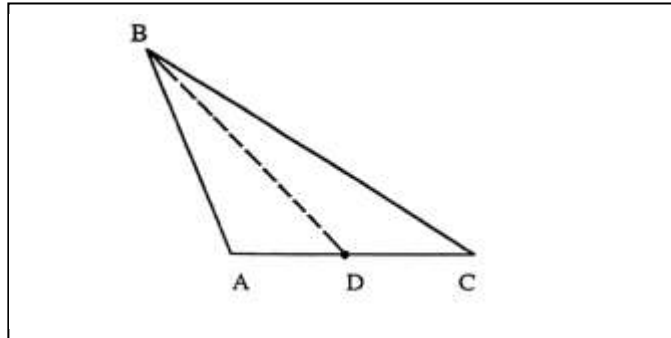
مقایسه پاسخ‌های این دانش‌آموز قابل تأمل است. همان‌طور که مشاهده می‌شود او به دو مسئله مشابه، به دو صورت متفاوت پاسخ داده است. در واقع زمانی که درباره اندازه دو نقطه روی تخته و دفتر پرسیده می‌شود، دانش‌آموز معتقد است که نقاط، بُعد و اندازه ندارند اما زمانی که شکل به صورتی تغییر می‌کند که نقاط از تلاقی خطوط به دست می‌آیند، تأثیر تصویر آن قدر قوی می‌شود که دانش‌آموز مفاهیم را نادیده می‌گیرد. این تضاد در پاسخ‌های دانش‌آموزان نشان می‌دهد که هنوز در ذهن آن‌ها دو سیستم شکل و مفهوم به صورت مفاهیم شکلی، ترکیب و ایجاد نشده است. مثال دیگری از اشتباهات دانش‌آموزان در برخورد با مسائلی است که نمونه‌ای از آن در شکل ۴ مشاهده می‌شود.

مسئله ۳: ارتفاع مثلث ABC را رسم کنید.

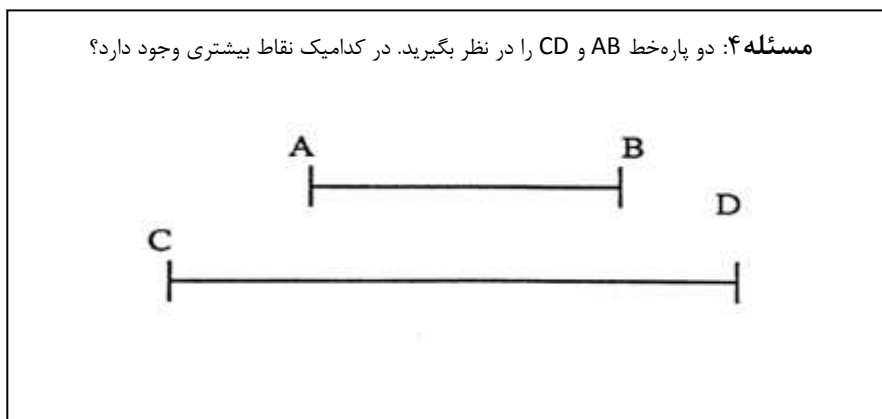


شکل ۴: مسئله جهت ارزیابی درک دانش‌آموزان از مفهوم ارتفاع (فیش‌باین، ۱۹۹۳)

اکثر دانش‌آموزان شرکت‌کننده در پژوهش که پایه‌های دوم تا ششم بودند، این مسئله را به صورت زیر حل کرده‌اند:



درواقع در پاسخ به چنین مسائلی، با وجود اینکه دانش‌آموزان مفهوم ارتفاع را می‌دانند، در بسیاری از مواقع قادر به رسم آن نیستند. برای رسم ارتفاع مثلث‌هایی مانند مثلث ABC ، گاهی دانش‌آموزان این تصور را دارند که ارتفاع حتماً باید درون مثلث باشد و BD را به عنوان ارتفاع در نظر می‌گیرند. در این موقعیت، ابتدا باید تعریف ارتفاع را برای دانش‌آموز یادآوری کرد و از آن‌ها خواست تا مسئله را مطابق تعریف حل کنند، نه بر اساس آنچه از ظاهر شکل به ذهنشان می‌رسد. در کلاس‌های درس، باید مثال‌های مشابه زیادی توسط معلمان به کار برده شوند تا بر اهمیت تعاریف تأکید کنند. در شکل ۵ نمونه دیگری مشاهده می‌شود که حل آن از دانش‌آموزان خواسته شده است.



شکل ۵: مسئله جهت ارزیابی درک دانش‌آموزان از مفهوم نقطه (فیش باین، ۱۹۹۳)

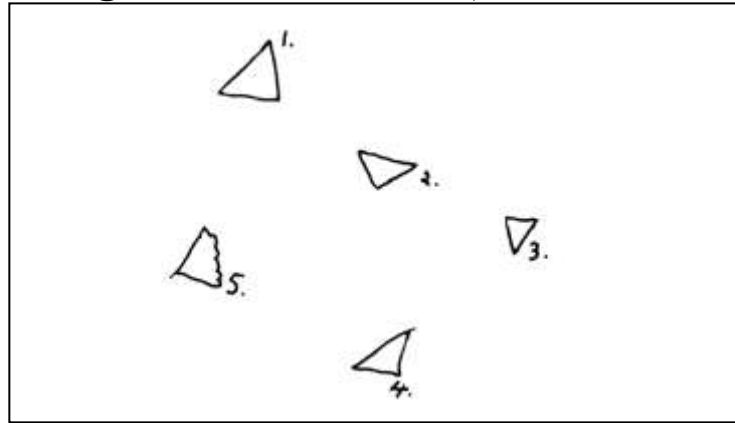
در پاسخ به این مسئله، بسیاری از دانش‌آموزان معتقد بودند که در پاره‌خط CD نقاط بیش‌تری وجود دارد زیرا نسبت به پاره‌خط AB طول بیش‌تری دارد. حال به مفهوم صحیح نقطه به‌عنوان یک مفهوم شکلی توجه می‌کنیم. یک نقطه از نظر ادراکی، یک شیء صفربُعدی است و از نظر شکلی، نشان‌گر یک موقعیت مکانی است اما از آنجایی که موقعیت مکانی را تنها از طریق یک تصویر می‌توان نشان داد، نقاط در صفحه مختصات طول و عرض دارند، یعنی تبدیل به یک بازنمایی دوبُعدی می‌شوند. در این حالت است که این مفهوم شکلی، ماهیت اصلی خود را از دست می‌دهد و تضادها را ایجاد می‌کند. در مسئله فوق باید توجه کرد که وقتی می‌گوییم یک پاره‌خط دارای بی‌نهایت نقطه است، یعنی بی‌نهایت نقطه صفربُعدی دارد. برای برخورد درست با چنین مسائل و وضعیت‌هایی، دانش‌آموزان دبیرستانی باید از تضادها و ریشه و منبع آن‌ها آگاه شوند. همچنین باید توجه شوند که برای استدلال ریاضی، استفاده از استدلال‌های رسمی الزامی است (فیش‌باین، ۱۹۹۳).

ب) پژوهش برگر و شاونسی

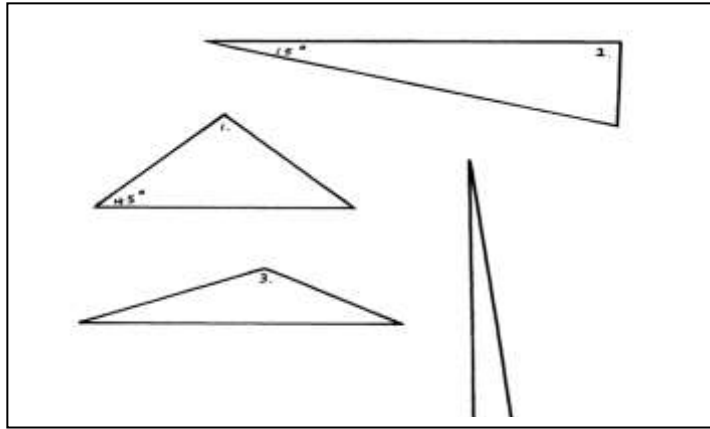
مسئله ۱: یک مثلث دلخواه رسم کنید. سپس مثلث دیگر را طوری رسم کنید که با قبلی متفاوت باشد و این روند را تا زمانی که مثلث جدید با دیگر مثلث‌ها متمایز باشد ادامه دهید. مثلث‌های رسم شده از چه نظر متفاوت هستند؟ به طور کلی چند مثلث متمایز می‌توان رسم کرد؟

برگر و شاونسی (۱۹۸۶) در پژوهش خود طی مصاحبه‌ای چندمرحله‌ای، مسائلی را برای دانش‌آموزان پایه‌های مختلف مطرح کرده‌اند و به‌عنوان نمونه، پاسخ چهارده نفر از پاسخ‌دهندگان را مورد تحلیل و بررسی قرار داده‌اند که از این میان، به شرح شش مورد از این پاسخ‌ها پرداخته شده است. به‌طور کلی مسائل مطرح‌شده در این مصاحبه‌ها به چند قسمت کلی تقسیم می‌شوند که عبارت‌اند از رسم اشکال هندسی، شناسایی و تعریف اشکال، طبقه‌بندی اشکال و حدس درباره شکل معما. همه سؤالات از تمام شرکت‌کنندگان پرسیده شده است. در قسمت اول مصاحبه، هدف بررسی ویژگی‌هایی است که از نظر دانش‌آموزان یک مثلث را از مثلث دیگر متمایز می‌سازد. همچنین این موضوع مورد بررسی قرار گرفته است که آیا مجموعه مثلث‌های قابل رسم و متمایز، متناهی است یا نامتناهی. در شکل ۶ مسئله پرسیده شده در قسمت اول مصاحبه مشاهده می‌شود.

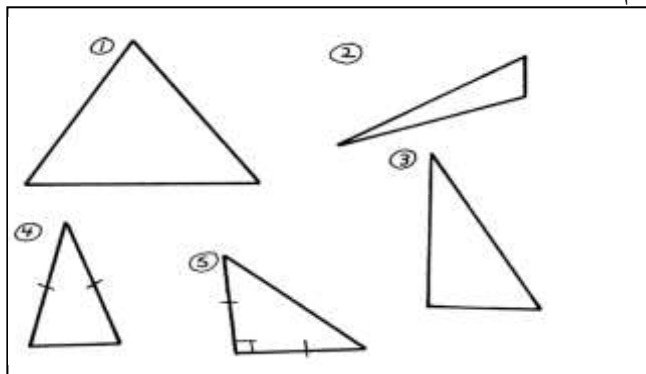
شکل ۶: مسئله جهت ارزیابی شناخت دانش‌آموزان از انواع مثلث (برگر و شاونسی، ۱۹۸۶)
یک دانش‌آموز پایه پنجم به این مسئله به صورت زیر پاسخ داده است:



در این ترسیم، دانش‌آموز تصور می‌کند چرخش یک شکل به جهات مختلف، آن را به شکل متفاوتی تبدیل می‌کند. در اشکال ترسیم‌شده توسط این دانش‌آموز، اشکال شماره ۱، ۲، ۳ و ۴ تقریباً یکسان هستند و تنها جهت چرخش آن‌ها با یکدیگر متفاوت است و در مورد مثلث شماره ۵، تعاریف و مفاهیم اساسی هندسه نادیده گرفته شده و دانش‌آموز یکی از اضلاع را به صورت خطوط شکسته رسم کرده است. در ابتدای مصاحبه و قبل از اینکه این دانش‌آموز به حل مسئله اقدام کند، او ادعا کرده است که تنها دوازده مثلث متمایز می‌توان رسم کرد اما پس از رسم این پنج شکل اعلام کرده که بیش از هزار مثلث متمایز قابل رسم است. به طور کلی همان‌طور که انتظار می‌رود ترسیم‌های هندسی دانش‌آموزان پایه‌های پایین‌تر و توصیفات آن‌ها از اشکال هندسی معمولاً دقت کافی را ندارد. همان‌طور که مشاهده می‌شود، مثلث‌هایی که این دانش‌آموز رسم کرده است به نوعی مثلث‌های خاصی هستند و می‌توان گفت اکثر آن‌ها به مثلث متساوی‌الاضلاع شباهت دارند. شاید این مسئله به ما معلم‌ها مربوط است که عموماً در هنگام تدریس، مثلث‌ها را به فرم خاصی ترسیم می‌کنیم و این موجب می‌شود مثلث‌های غیرمعمول از نظر دانش‌آموزان قابل قبول نباشند و آن‌ها را به عنوان مثلث نپذیرند. دانش‌آموز دیگری که پایه هشتم می‌باشد این ترسیم را با دقت بیشتری انجام داده است که در ادامه مشاهده می‌شود.

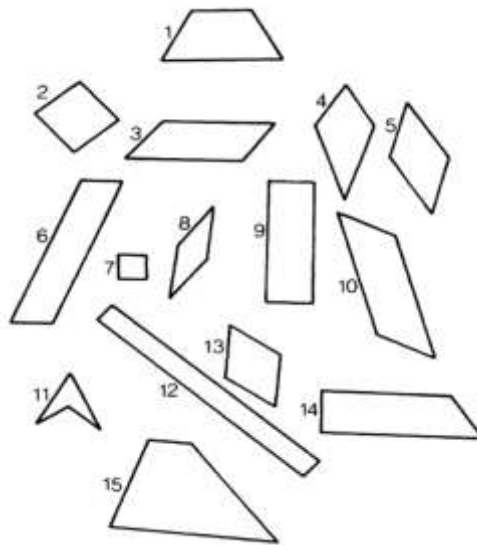


این دانش‌آموز درباره تفاوت شکل‌هایی که رسم کرده، معتقد است که مثلث ۲ نسبت به مثلث ۱ زاویه کوچک‌تری دارد. در واقع مثلث ۱ دارای زاویه ۴۵ درجه است و مثلث ۲ زاویه ۱۵ درجه دارد و زاویه مثلث ۳ از مثلث ۱ و ۲ بزرگ‌تر است. همچنین مثلث ۴ دارای یک زاویه ۹۰ درجه و یک زاویه بسیار کوچک دیگر است. به‌طور کلی این دانش‌آموز معتقد است که در حالت کلی سه نوع مثلث وجود دارد که می‌توان آن‌ها را با طول اضلاع و زوایای مختلفی رسم کرد. از نظر او این سه نوع عبارت‌اند از سه ضلع برابر، دو ضلع برابر و سه ضلع متفاوت. در واقع این دانش‌آموز قصد داشته است که مثلث‌ها را به سه دسته متساوی‌الاضلاع، متساوی‌الساقین و مختلف‌الاضلاع تقسیم کند اما این کار را با نام‌گذاری دیگری انجام داده است. دانش‌آموز دیگری که پایه دهم است نسبت به دانش‌آموزان پایه‌های قبل دسته‌بندی و ترسیم دقیق‌تری ارائه داده است که در ادامه مشاهده می‌شود.



در ترسیم این دانش آموز مشاهده می شود که مثلث ۱ متساوی الاضلاع، مثلث ۲ مختلف الاضلاع، مثلث ۳ قائم الزاویه و مثلث ۴ متساوی الساقین می باشد. خود دانش آموز نیز معتقد است که حداقل چهار نوع مثلث وجود دارد که عبارت اند از قائم الزاویه، متساوی الساقین، متساوی الاضلاع، مختلف الاضلاع و یا ترکیبی از آن ها. برای مثال مثلث ۳ قائم الزاویه و همچنین مختلف الاضلاع است. همان طور که مشاهده شد با بالا رفتن پایه تحصیلی، دسته بندی های دانش آموزان دقیق تر شده و صورت رسمی تری به خود گرفته است.

مسئله ۲: با توجه به شکل زیر، بر روی مربع ها حرف S، بر روی مستطیل ها حرف R، (و در صورتی که دانش آموز در پایه ای است که متوازی الاضلاع و لوزی را می شناسد)، بر روی متوازی الاضلاع ها حرف P و بر روی لوزی ها حرف B را بنویسید. برای پاسخ خود دلیل بیاورید. برای مثال چرا فلان شکل لوزی نیست؟ اگر بخواهید یک شخص را راهنمایی کنید تا در یک مجموعه از اشکال، مستطیل ها را پیدا کند، چه نکته ای را به او یادآوری می کنید تا این کار را به درستی انجام دهد؟ آیا شکل ۹ یک متوازی الاضلاع است؟



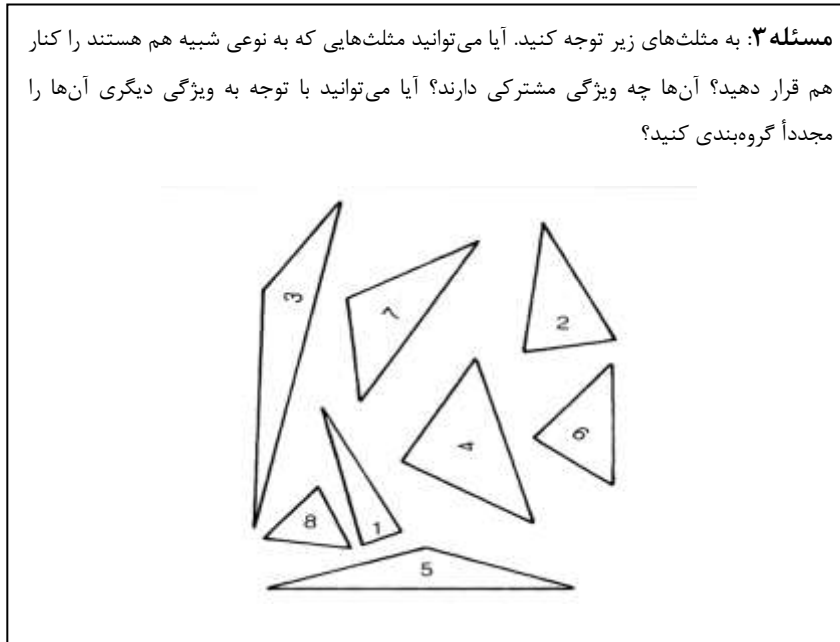
قسمت دوم مصاحبه، جهت سنجش توانایی دانش آموزان در شناسایی و تعریف اشکال هندسی طراحی شده است. در این قسمت یک برگه که بر روی آن تعدادی

چهارضلعی رسم شده است را مقابل دانش‌آموزان قرار داده و مسائلی از دانش‌آموزان پرسیده شده است تا میزان درک آن‌ها از دسته‌های مختلف اشکال سنجیده شود که در شکل ۷ مشاهده می‌شود.

شکل ۷: مسئله جهت ارزیابی شناخت دانش‌آموزان از انواع چهارضلعی‌ها (برگر و شاونسی، ۱۹۸۶)

در این قسمت از مصاحبه، دانش‌آموزان پایه‌های پایین‌تر اشکال اضافی زیادی را در دسته‌بندی‌های خود جای دادند. برای مثال یک دانش‌آموز پایه سوم، اشکال ۲، ۶، ۹، ۱۰ و ۱۲ را به‌عنوان مستطیل در نظر گرفته است. دانش‌آموز دیگری که پایه پنجم است اشکال ۲، ۴، ۵، ۷، ۸ و ۱۳ را به‌عنوان مربع و اشکال ۳، ۶، ۹، ۱۰ و ۱۲ را به‌عنوان مستطیل علامت زده است. هر دو دانش‌آموز چرخش شکل در صفحه را به‌عنوان عاملی تعیین‌کننده در نظر گرفته‌اند. برای مثال، هیچ‌کدام از این دو دانش‌آموز شکل ۲ را مربع نمی‌دانند. یک دانش‌آموز پایه هشتم اشکال ۲ و ۷ را مربع، اشکال ۹ و ۱۲ را مستطیل، اشکال ۳، ۵، ۶ و ۱۰ را متوازی‌الاضلاع و اشکال ۸ و ۱۳ را لوزی در نظر گرفته است. او مستطیل‌ها را اشکالی مجزا از مربع‌ها می‌داند و معتقد است که در مستطیل‌ها دو ضلع بزرگ‌تر باهم برابر و موازی هستند و زوایای ۹۰ درجه را می‌سازند. همچنین او مستطیل و لوزی را اشکال متفاوتی می‌داند و متوازی‌الاضلاع را این‌گونه تعریف می‌کند: شکلی است که دو پاره‌خط موازی و هم‌اندازه توسط دو پاره‌خط هم‌اندازه دیگر قطع می‌شوند و طول آن‌ها با طول پاره‌خط‌های موازی متفاوت است. بعضی از دانش‌آموزان اشکال را به‌درستی تشخیص داده و آن‌ها را بر اساس ویژگی‌هایشان تقریباً به‌درستی تعریف کرده‌اند. برای مثال یک دانش‌آموز پایه دهم، مستطیل را این‌گونه تعریف کرده است که یک‌شکل چهارضلعی بسته است که تمام زوایای آن ۹۰ درجه و اضلاع مقابل آن مساوی هستند. دانش‌آموز دیگری از پایه دهم برخی از چهارضلعی‌ها را با توجه به ارتباطی که با دیگر اشکال دارند تعریف می‌کند. برای مثال تعریف او از مربع آن است که متوازی‌الاضلاعی است که همه ویژگی‌های مستطیل و لوزی را دارد. مستطیل متوازی‌الاضلاعی است که حداقل یک زاویه قائمه دارد. متوازی‌الاضلاع چهارضلعی است که اضلاع مقابل آن مساوی و موازی هستند و لوزی متوازی‌الاضلاعی است که اضلاع مجاور آن مساوی هستند.

مسئله ۳: به مثلث‌های زیر توجه کنید. آیا می‌توانید مثلث‌هایی که به نوعی شبیه هم هستند را کنار هم قرار دهید؟ آن‌ها چه ویژگی مشترکی دارند؟ آیا می‌توانید با توجه به ویژگی دیگری آن‌ها را مجدداً گروه‌بندی کنید؟



در قسمت سوم مصاحبه، توانایی دانش‌آموزان در دسته‌بندی مثلث‌ها مورد ارزیابی قرار گرفته است. برای این منظور، تعدادی مثلث کاغذی را مقابل دانش‌آموزان قرار داده و مسائلی از آن‌ها پرسیده‌اند که در شکل ۸ مشاهده می‌شود.

شکل ۸: مسئله جهت ارزیابی شناخت دانش‌آموزان از انواع مثلث (برگر و شاونسی، ۱۹۸۶) پاسخ دادن به این مسئله برای دانش‌آموزان پایه‌های پایین‌تر دشواری‌هایی داشته است و اغلب آن‌ها نتوانستند گروه‌بندی‌های زیادی انجام دهند. برای مثال یک دانش‌آموز پایه سوم اشکال شماره ۴، ۵، ۶، ۷ و ۸ را در یک گروه قرار داده و ویژگی مشترک آن‌ها را "مثلث بودن" بیان کرده است. زمانی که مجدد از او خواسته شده تا گروه‌بندی دیگری انجام دهد، اشکال شماره ۵ و ۷ را در یک گروه قرار داده و بازهم اظهار داشته که هر دو این اشکال مثلث هستند. دانش‌آموزی دیگر از پایه پنجم اشکال شماره ۴ و ۸ را به دلیل داشتن سه ضلع برابر در یک گروه و اشکال شماره ۶ و ۷ را به دلیل داشتن سه ضلع نابرابر در یک گروه قرار داده است. یک دانش‌آموز پایه هشتم به صورت متفاوتی گروه‌بندی را انجام داده است. او اشکال ۱ و ۶ را به دلیل داشتن یک زاویه قائمه، اشکال ۲، ۴ و ۵ را به دلیل داشتن دو ضلع برابر و اشکال ۳ و ۷ را به

دلیل طول ضلع‌های مختلف و نداشتن زاویه قائمه در یک گروه قرار داده است. همان‌طور که انتظار می‌رود در پایه‌های بالاتر گروه‌بندی دانش‌آموزان دقیق‌تر بوده است. برای مثال یک دانش‌آموز پایه دهم این اشکال را بر اساس دسته‌بندی‌های کلی نوع مثلث مانند متساوی‌الساقین، متساوی‌الاضلاع و قائم‌الزاویه بودن گروه‌بندی کرده است. قسمت چهارم مصاحبه به صورت یک بازی انجام شده است که پژوهشگران نام آن را «من چه شکلی هستم؟» گذاشته‌اند. بازی به این صورت است که مصاحبه‌کننده لیستی از سرنخ‌ها که در واقع ویژگی‌های یک شکل هندسی هستند را برای دانش‌آموز بیان می‌کند. اما همه این سرنخ‌ها را هم‌زمان باهم نمایان نمی‌کند، بلکه از دانش‌آموز می‌خواهد هر زمان که احساس می‌کند سرنخ‌ها برای حدس شکل موردنظر کافی هستند نام شکل را بگوید و بازی متوقف شود و در غیر این صورت درخواست سرنخ دیگری داشته باشد. زمانی که دانش‌آموز نام شکل را حدس می‌زند، مصاحبه‌کننده علت اطمینان او را می‌پرسد. این بازی جهت ارزیابی درک دانش‌آموزان از شرایط لازم و کافی در تشخیص اشکال هندسی طراحی شده است. نمونه‌ای از سرنخ‌های ارائه شده به دانش‌آموزان در شکل ۹ آمده است.

سرنخ‌های تشخیص متوازی‌الاضلاع:

۱. یک شکل بسته است که چهار ضلع صاف دارد.
۲. دو ضلع بزرگ و دو ضلع کوچک دارد.
۳. دو ضلع بزرگ این شکل طول یکسانی دارند.
۴. دو ضلع کوچک این شکل طول یکسانی دارند.
۵. یکی از زوایای این شکل بزرگ‌تر از یکی از زوایای دیگر آن است.
۶. دو زاویه این شکل هم اندازه هستند.
۷. دو زاویه دیگر نیز هم اندازه هستند.
۸. دو ضلع بزرگ این شکل موازی هستند.
۹. دو ضلع کوچک این شکل موازی هستند.

شکل ۹: نمونه‌ای از سرنخ‌های اشکال هندسی در قسمت چهارم مصاحبه (برگر و شاونسی،

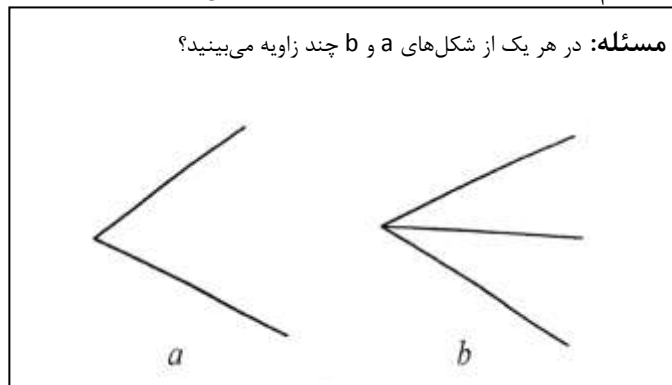
۱۹۸۶)

در این قسمت از مصاحبه، دانش‌آموزان پایه‌های پایین‌تر مانند پایه‌های سوم و پنجم، نام شکل‌ها را به صورت حدسی، صرفاً با نگاه کردن به شکل و بدون توجه به

سرنخ‌های ارائه‌شده توسط مصاحبه‌گر، بیان کردند. تعدادی از دانش‌آموزان پایه‌های هشتم تا دهم از سرنخ‌ها برای تأیید حدس خود استفاده کردند، ولی تعداد درخواست‌هایشان برای ارائه سرنخ، یا کمتر از تعداد موردنیاز و یا بیشتر از آن بود. به بیان دیگر، گاهی بدون کافی بودن سرنخ‌ها، حدس می‌زدند و گاهی باوجود کافی بودن آن‌ها، سرنخ دیگری درخواست می‌کردند. هم‌چنین به نظر می‌رسید که همه سرنخ‌ها را شرایط لازم تلقی می‌کردند. یک دانش‌آموز پایه دهم از سرنخ‌ها برای حذف اشکال غیر مرتبط استفاده کرده بود تا به شکل موردنظر دست پیدا کند. به‌طور کلی در این قسمت از مصاحبه، دانش‌آموزان عملکرد پایینی از خود نشان دادند. درواقع آن‌ها شناخت درستی از ویژگی‌های اصلی و شرایط لازم و کافی اشکال هندسی نداشتند.

ج) پژوهش ماریوتی

ماریوتی (۱۹۹۲، نقل‌شده در فیش‌باین، ۱۹۹۳) در پژوهش خود از چند دانش‌آموز پایه یازدهم مسئله‌ای پرسیده است که در شکل ۱۰ مشاهده می‌شود.



شکل ۱۰: مسئله جهت ارزیابی درک دانش‌آموزان از مفهوم زاویه (ماریوتی، ۱۹۹۲، نقل‌شده در فیش‌باین، ۱۹۹۳)

زمانی که دو خط یکدیگر را قطع می‌کنند فضای بین آن‌ها را زاویه می‌نامیم. به نظر من در هر دو شکل تنها یک زاویه وجود دارد. البته من ابتدا فکر می‌کردم که در شکل b دو زاویه وجود دارد. در واقع ابتدا این تصور را داشتم که خطوط ۱ و ۲ برای یک زاویه و خطوط ۲ و ۳ برای زاویه دوم باشند اما الان می‌بینم که در شکل b تنها یک زاویه وجود دارد که از خطوط ۱ و ۳ تشکیل شده است و خط ۲ نیمساز این زاویه است.

یکی از دانش‌آموزان پایه یازدهم به این صورت پاسخ داده است:

در این پاسخ مشخص است که مفهوم در ذهن این دانش‌آموز، شکل را تحت کنترل خود نگرفته است و این بدان معنا نیست که دانش‌آموز مفهوم را به درستی نمی‌داند؛ بلکه به این دلیل است که استدلال او بر اساس تفسیرهای غیررسمی از شکل است. شاید علت این اشتباه، تجارب قبلی دانش‌آموز است که به شکل نادرستی در این مسئله به کار گرفته شده است. برای مثال این تصور وجود دارد که اگر یک کیک را به دو قسمت تقسیم کنیم، حال دو برش کیک داریم نه سه برش. به همین دلیل دانش‌آموز در ابتدا این تصور را داشته که در شکل b دو زاویه وجود دارد. از طرفی این دانش‌آموز معتقد است که خط ۲ نیمساز است و فکر می‌کند اگر این خط، نیمساز باشد نمی‌تواند هم‌زمان متعلق به یک زاویه نیز باشد. این دشواری دانش‌آموزان در ارتباط با مفاهیم شکلی که به خاطر ظاهر شکل، تمایل به نادیده گرفتن تعریف دارند، در روند استدلال‌های هندسی مانع بزرگی ایجاد می‌کند و برای مواجهه با چنین موقعیت‌های متضادی باید در کلاس‌های درس و توسط معلمان، آموزش‌های مخصوصی برای دانش‌آموزان در نظر گرفته شود. در واقع فرایند ساخت مفاهیم شکلی در ذهن دانش‌آموزان توسط کلاس‌های معمول هندسه شکل نمی‌گیرد، بلکه باید به کمک معلمان ریاضی و به صورت یک فرایند مستمر و نظام‌دار اجرا شود (فیش‌باین، ۱۹۹۳).

۲. بحث و نتیجه‌گیری

پژوهش‌ها نشانگر آن هستند که دانش‌آموزان در درس هندسه با چالش‌های فراوانی روبه‌رو هستند. از این‌رو این حوزه از ریاضیات مدرسه‌ای نیاز به پژوهش و بررسی ویژه‌ای دارد. یکی از چالش‌های دانش‌آموزان در هندسه، ارتباط با اشکال هندسی است که فیش‌باین (۱۹۹۳) آن‌ها را مفاهیم شکلی می‌نامد. عدم آشنایی دانش‌آموزان با مفهوم و تعریف اشکال هندسی، آغازگر مشکلات آن‌ها در هندسه است. بسیاری از پژوهش‌ها بر این باورند که توجه به آموزش مفاهیم هندسی در مقطع ابتدایی که دانش‌آموزان به‌طور رسمی با اشکال هندسی آشنا می‌شوند، از اهمیت خاصی برخوردار

است (فیش‌باین، ۱۹۹۳؛ جونز و مونی^۱، ۲۰۰۳؛ دینوتا^۲، ۲۰۱۵). در واقع سنگ بنای درک دانش‌آموزان از این اشکال در مقطع ابتدایی شکل می‌گیرد. بنابراین معلمان باید در حل مسائل هندسی مختلف به دانش‌آموزان یادآوری کنند تا تعاریف را مورد توجه قرار داده و از تکیه بیش از حد بر شهود اجتناب کنند. اگرچه در مقطع ابتدایی تمرکز بیش‌تر بر ارائه شهودی مفاهیم است اما معلمان باید تلاش کنند تا به مرور زمان دانش‌آموزان را به سمت استدلال‌های رسمی و منطقی سوق دهند. برای این منظور معلمان باید در حین تدریس از مثال‌های مناسب و متنوعی استفاده کنند تا به دانش‌آموزان نشان دهند استدلال‌های غیررسمی و تکیه بر شهود می‌توانند منجر به اشتباه و خطا شوند و در مقابل، استفاده از تعاریف می‌تواند در حل مسائل بسیار کمک‌کننده باشد. البته عملکرد پایین دانش‌آموزان در درس هندسه، فقط محصول نادیده گرفتن تعاریف نیست و به عوامل دیگری نیز وابسته است. نبود هماهنگی میان کتاب‌های درسی و سطح تفکر هندسی دانش‌آموزان (صفابخش، ۱۳۹۴؛ گرجی‌پور، ۱۳۹۷) و همچنین هم‌سطح نبودن تفکر هندسی معلمان و دانش‌آموزان، از عوامل تأثیرگذار بر چالش‌های آموزش و یادگیری هندسه هستند (فن‌هیلی^۳، ۱۹۵۹). همه این عوامل شرایطی ایجاد می‌کنند که درک هندسه برای دانش‌آموزان و تدریس آن برای معلمان ریاضی همواره با دشواری‌های متعددی همراه باشد. در نهایت پیشنهاد می‌شود مثال‌های بیان‌شده در این مقاله در پژوهش‌های داخلی مورد استفاده قرار گرفته تا میزان آشنایی دانش‌آموزان با مفاهیم مورد ارزیابی قرار گیرد. بدون شک نتایج چنین پژوهش‌هایی سبب بالا رفتن آگاهی معلمان خواهد شد و با شناسایی این ضعف‌ها، با هوشمندی و در نظر گرفتن مقدمات لازم، از بسیاری از مشکلات آینده دانش‌آموزان در هندسه اجتناب و مسیر پیشرفت برای آن‌ها هموارتر خواهد شد.

-
1. Jones & Mooney
 2. Dinuță
 3. Van Hiele

منابع فارسی:

- صفابخش، اشرف (۱۳۹۴)، بررسی سطح درک و استدلال هندسی دانش‌آموزان پایه هشتم بر اساس مدل ون‌هیلی. پایان‌نامه کارشناسی ارشد آموزش ریاضی، دانشگاه تربیت دبیر شهید رجایی، تهران.
- فرشید (۱۳۹۷)، سطح یادگیری استدلال هندسی دانش‌آموزان پایه نهم بر اساس نظریه ون‌هیلی. پایان‌نامه کارشناسی ارشد آموزش ریاضی، دانشگاه تربیت دبیر شهید رجایی، تهران.
- یافتیان، نرگس، صفابخش، اشرف (۱۳۹۸)، آموزش و یادگیری هندسه: معرفی نظریه فن‌هیلی. ریاضی و جامعه، ۴(۳)، ۲۲-۹.

منابع انگلیسی:

- Barut, M. E. O., & Retnawati, H. (2020). Geometry learning in vocational high school: Investigating the students' difficulties and levels of thinking. In *Journal of Physics: Conference Series*, 1613(1), p. 012058, IOP Publishing.
- Burger, W. F., & Shaughnessy, J. M. (1986). Characterizing the van Hiele levels of development in geometry. *Journal for research in mathematics education*, 17(1), 31-48.
- Clements, D. H., Swaminathan, S., Hannibal, M. A. Z., & Sarama, J. (1999). Young children's concepts of shape. *Journal for research in Mathematics Education*, 30(2), 192-212.
- Clements, D. H. (2003). Teaching and learning geometry. A research companion to principles and standards for school mathematics, 151-178.
- Dinuță, N. (2015). The use of critical thinking in teaching geometric concepts in primary school. *Procedia-Social and Behavioral Sciences*, 180, 788-794.
- Duval, R. (1995). Geometrical pictures: Kinds of representation and specific processings, In R. Sutherland and J. Mason (eds.), *Exploiting mental imagery with computers in mathematics education*, pp. 142-157. Springer, Berlin, Heidelberg.
- Fischbein, E. (1993). The theory of figural concepts. *Educational studies in mathematics*, 24(2), 139-162.
- Gal, H., & Linchevski, L. (2010). To see or not to see: analyzing difficulties in geometry from the perspective of visual perception. *Educational studies in mathematics*, 74(2), 163-183.
- Jones, K., & Mooney, C. (2003). Making space for geometry in primary mathematics. *Enhancing primary mathematics teaching*, 3-15.
- Van Hiele, P. M. (1959). The child's thought and geometry. In D. Geddes, D. Fuys, R. Tischler (Eds.), *English translation of selected writings of Dina van Hiele-Geldof and Pierre M. van Hiele*, Washington, D.C.: NSF, pp.243-252.